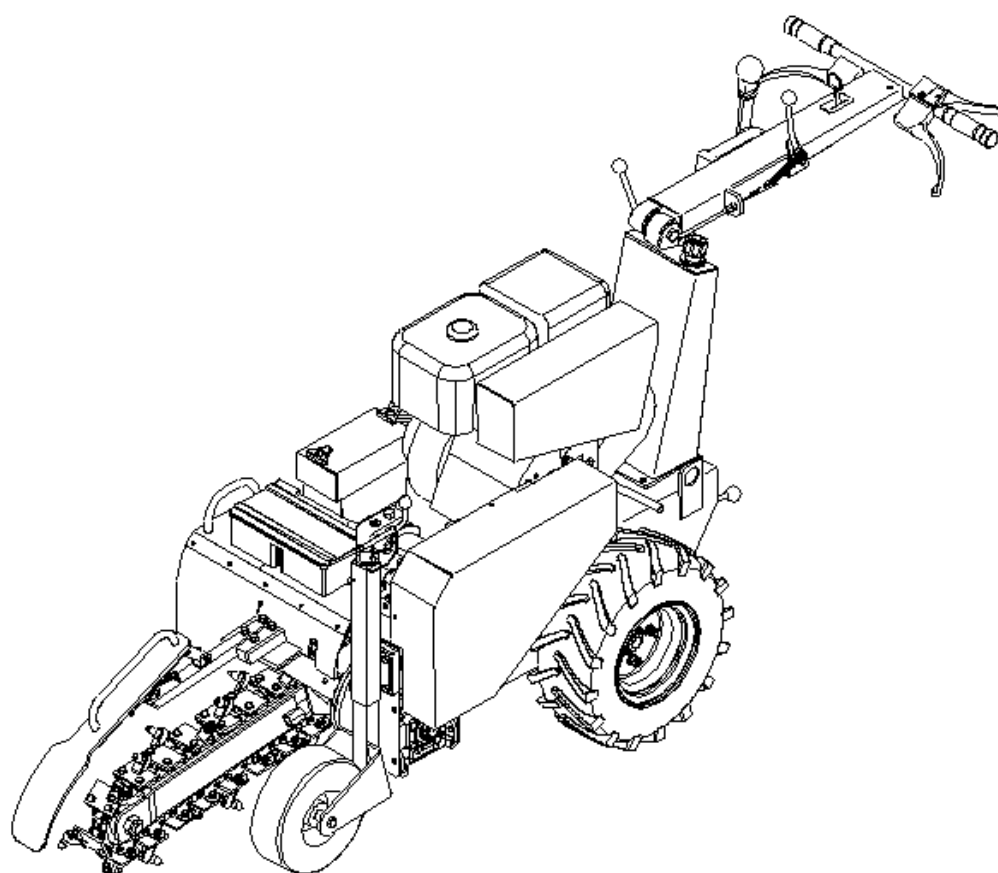




Drážkovač
Grabenfräse
Trencher

TR 60HC




Katalog náhradních dílů
Ersatzteilkatalog
Spare parts catalogue



04 / 2020

Instructions for ordering spare part

This catalogue contains a specification of the spare parts and their arrangement in individual assembling groups. The catalogue is arranged so that after each illustrated page follows the respective text-page. The text includes the following:

A	A					
1	A	2	3	4	TR60 HC	
					5	

- A** - Designation of group
- 1** - Number of catalogue item
- 2** - Exact denomination of part, dimension
- 3** - Ordering number
- 4** - CSN
- 5** - Number of pieces

It is specified in the figure supplement of the catalogue:

1 - Part position in assembly

1 - Designation of subassembly with single parts

1 - Designation of assembly

When ordering spare parts , please, always state :

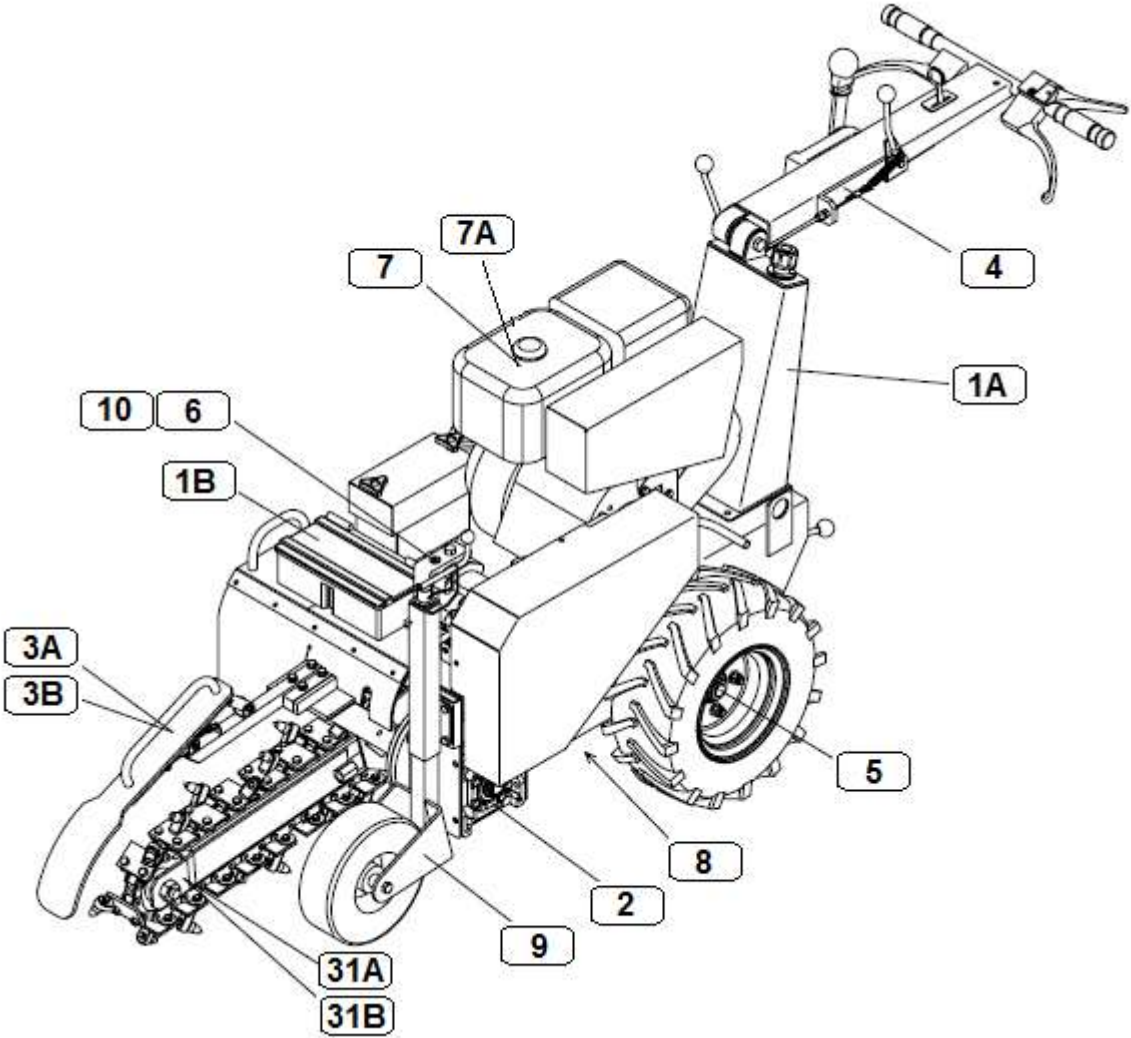
- Type of machine and serial number of machine
- Ordering number
- Exact denomination of part and number of pieces

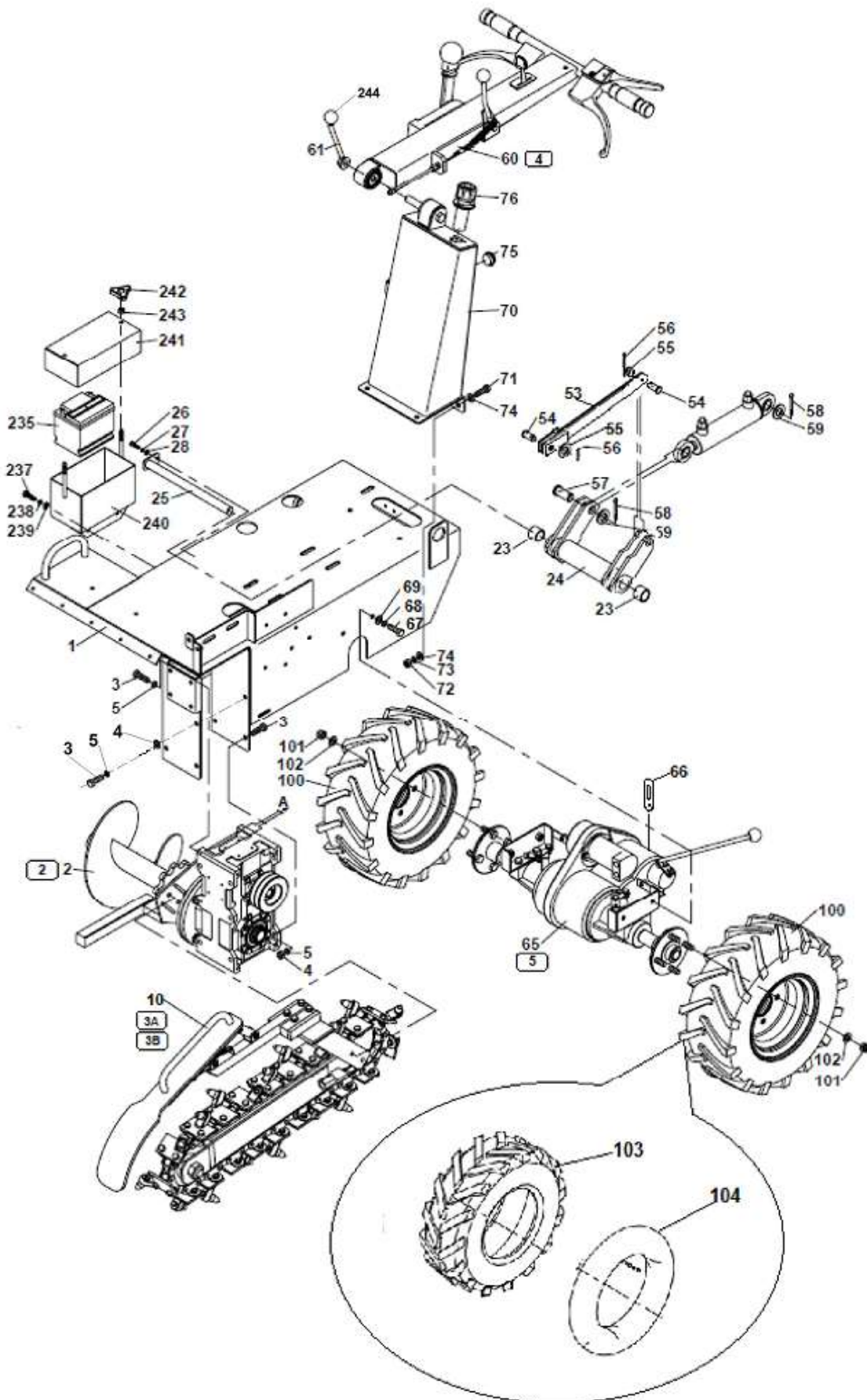
The manufacturers continuously improve their products on the basis of experience gained in the course of operation and of the up-to-date knowledge. They reserve, therefore, the right of modifying the machine as well as the respective documentation


TR 60HC

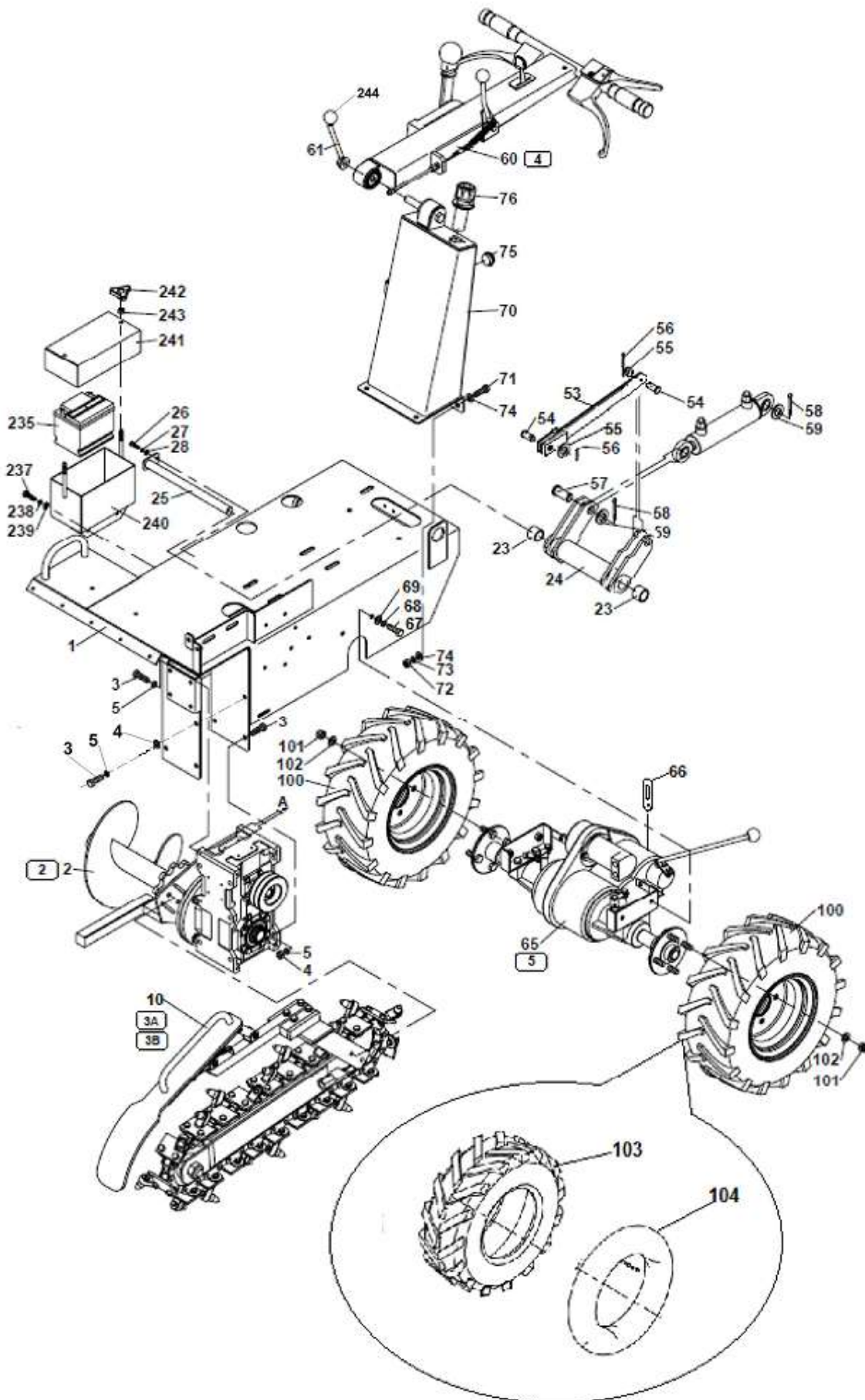
04/2020

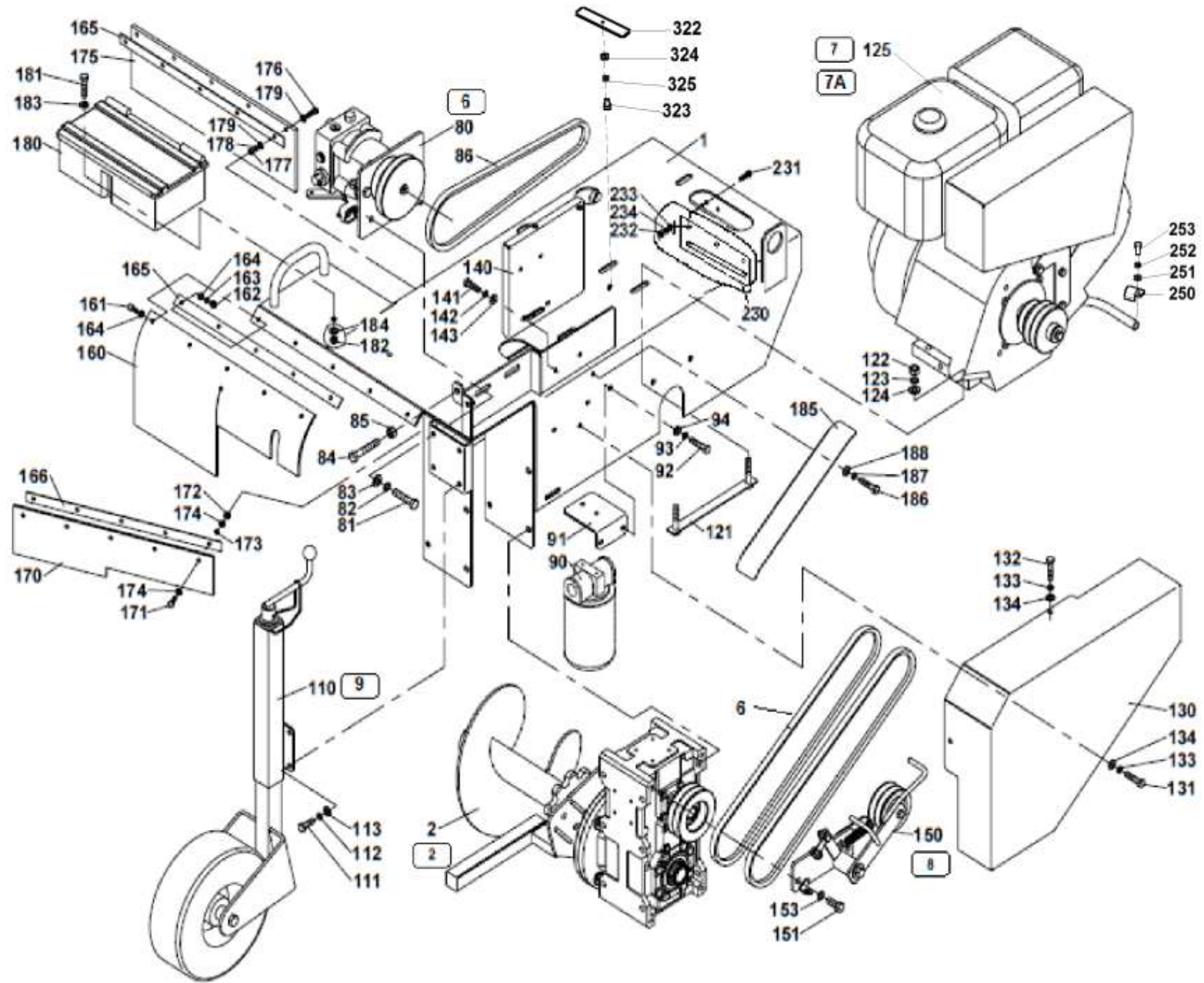
Obsah




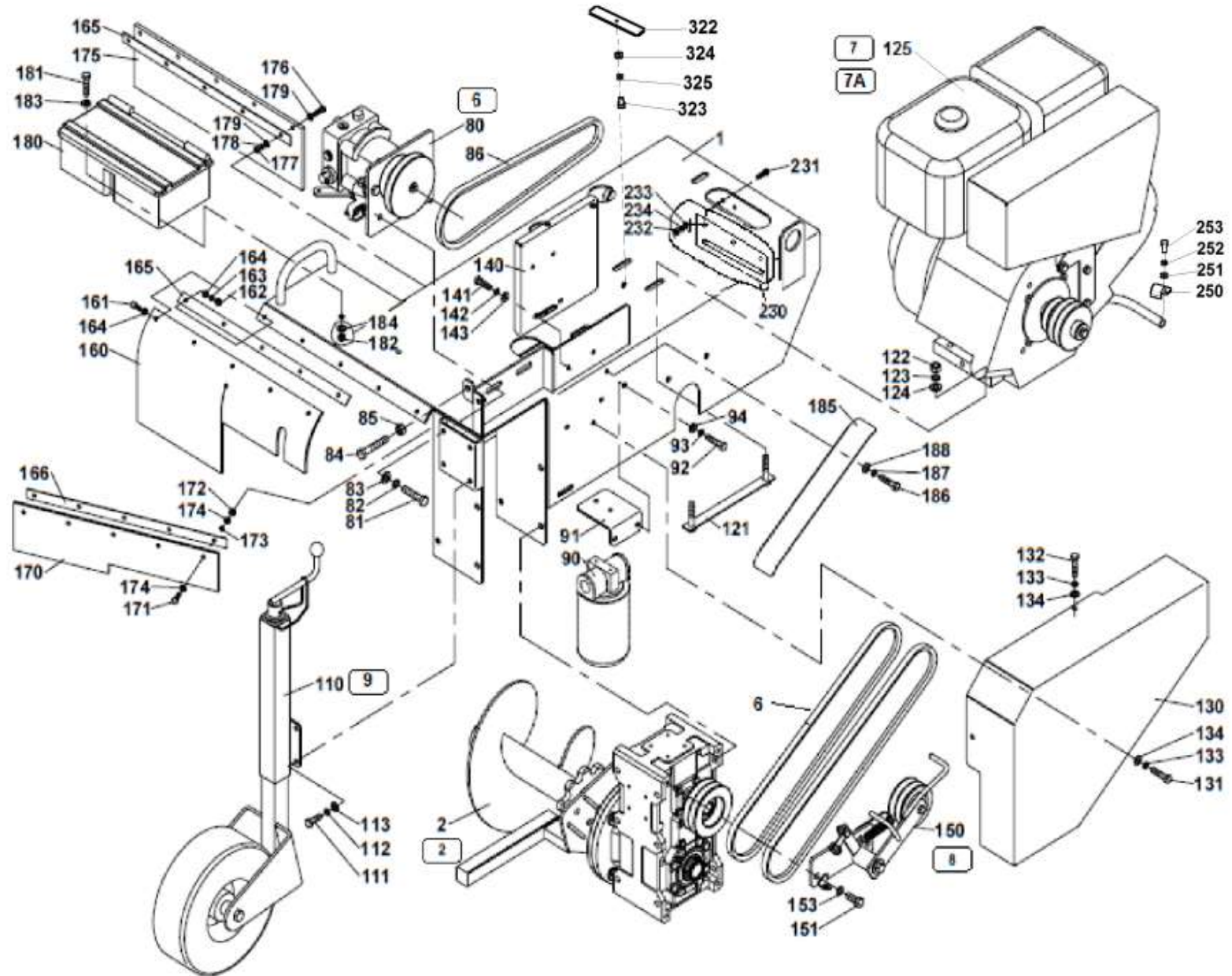



1A	Drážkovač				 04/2020	
	Rillmaschine		Trencher		TR60	HC
1	2		3	4		
1	Rám Rahmen	Frame	DR 02150	-	1	
2	Hlavní hřídel Hauptwelle	Main shaft	DR 02200	-	1	
3	Šroub M10x35 Schraube	Bolt	000 423	-	7	
4	Matice M10 Mutter	Nut	000 801	-	6	
5	Podložka 10 Unterlage	Washer	000 820	-	8	
10	Rameno řetězu Kettenarm	Chain arm	-	-	1	
23	Pouzdro 25/32x25 Buchse	Bush	002 270	-	2	
24	Předlohová páka Hebel	Lever	DR 02760	-	1	
25	Čep Bolzen	Pin	DR 02411	-	1	
26	Šroub M6x12 Schraube	Bolt	000 479	-	1	
27	Podložka 6 Unterlage	Washer	000 791	-	1	
28	Podložka 6,4 Unterlage	Washer	000 036	-	1	
53	Táhlo II Lenkstange	Pull	DR 02745	-	1	
54	Čep Bolzen	Pin	DR 02749	-	2	
55	Podložka 19 Unterlage	Washer	000 054	-	2	
56	Závlačka 3,2x32 Splint	Split pin	100 487	-	2	
57	Čep Bolzen	Pin	DR 02426	-	1	
58	Závlačka 5x32 Splint	Split pin	100 491	-	4	
59	Podložka 21 Unterlage	Washer	000 174	-	2	
60	Madlo Holm	Grip	DR 02560	-	1	
61	Stavěcí matice Stellmutter	Adjusting nut	DR 02570	-	1	
65	Náprava Aschse	Axle	DR 02280	-	1	
66	Vzpěra Strebe	Bracing	DR 02284	-	1	
67	Šroub M10x25 Schraube	Bolt	000 049	-	4	
68	Podložka 10 Unterlage	Washer	000 820	-	4	
69	Podložka 10,5 Unterlage	Washer	000 045	-	4	
70	Nádrž oleje Ölbehälter	Oil tank	DR 02500	-	1	
71	Šroub M10x30 Schraube	Bolt	000 680	-	4	
72	Matice M10 Mutter	Nut	000 028	-	4	
73	Podložka 10 Unterlage	Washer	000 820	-	4	

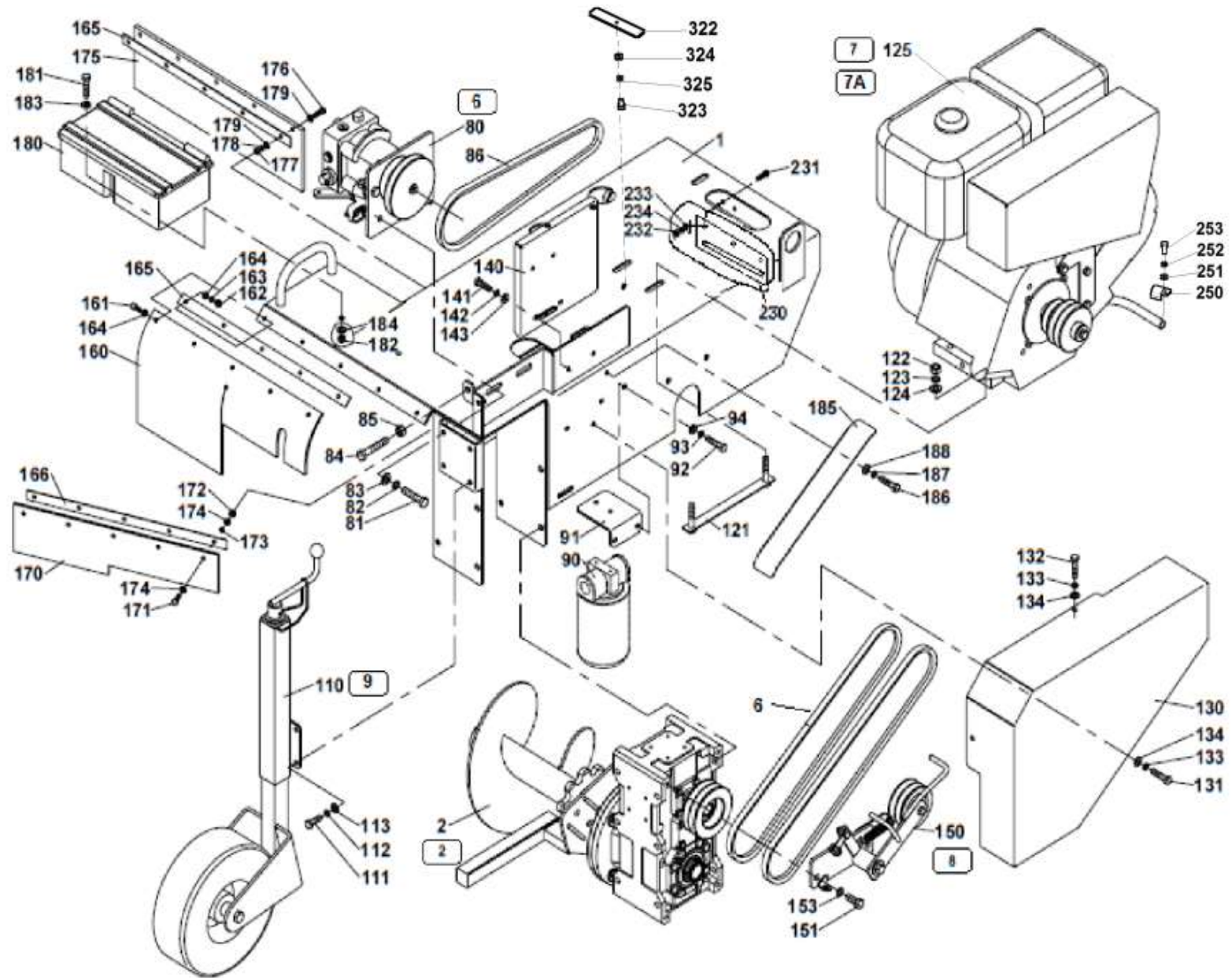


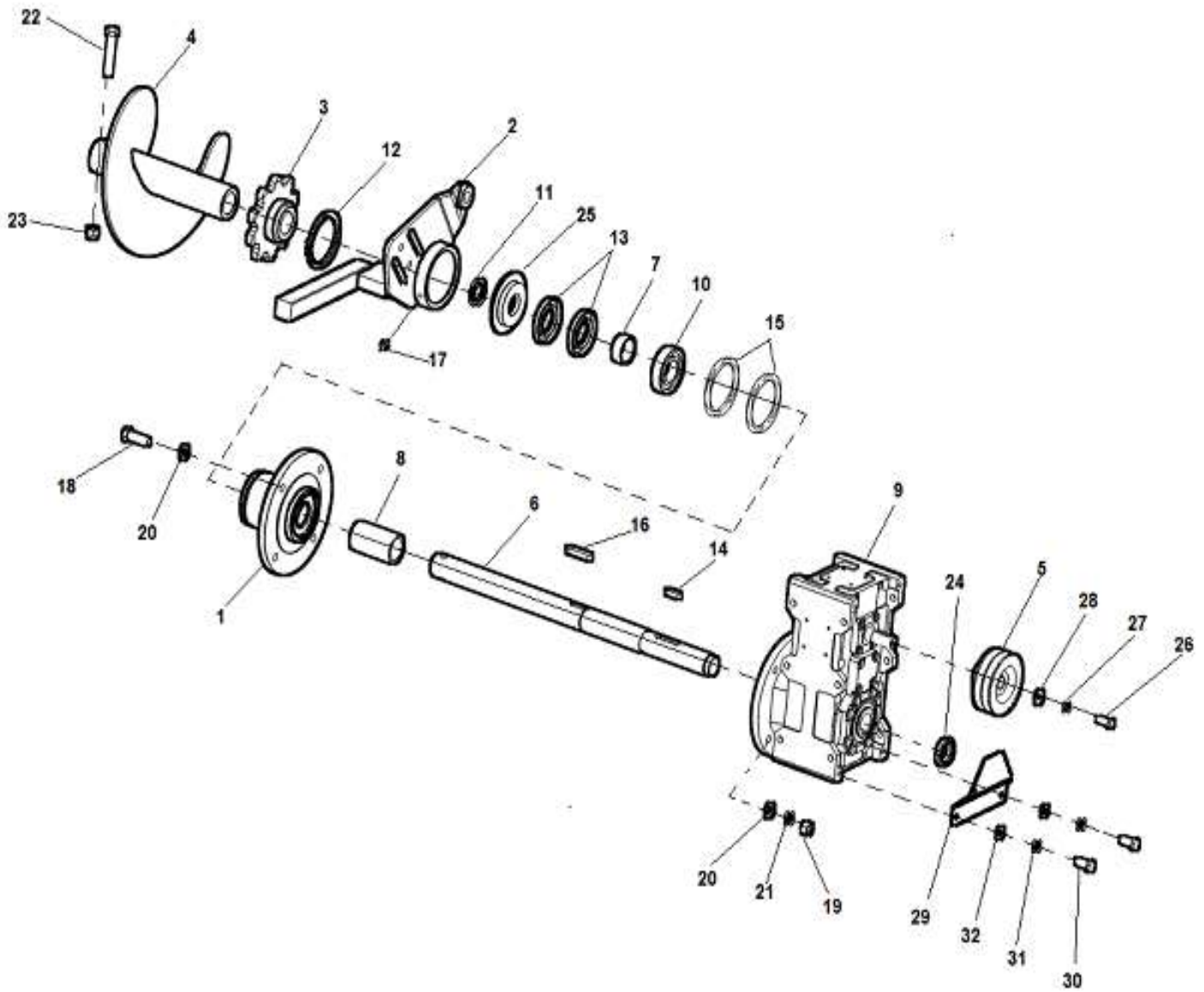



1B	Drážkovač				 04/2020	
	Rillmaschine		Trencher		TR60	HC
1	2		3	4		
1	Rám Rahmen	Frame	DR 02150	-	1	
6	Řemen klínový A13x1120Li Riemen	Belt	002 105	-	2	
80	Držák čerpadla Halter	Holder	DR 02250	-	1	
81	Šroub M10x40 Schraube	Bolt	000 094	-	2	
82	Podložka 10 Unterlage	Washer	000 820	-	2	
83	Podložka 10,5 Unterlage	Washer	000 045	-	4	
84	Šroub M10x60 Schraube	Bolt	001 007	-	1	
85	Matice M10 Mutter	Nut	000 028	-	1	
86	Řemen klínový AVX 13x950 La Riemen	Belt	002 104	-	1	
90	Hydraulický obvod Hydraulischer Kreis	Hydraulic circuit	DR 02590	-	1	
91	Držák filtru Halter	Holder	DR 02480	-	1	
92	Šroub M8x25 Schraube	Bolt	000 594	-	2	
93	Podložka 8 Unterlage	Washer	000 786	-	2	
94	Podložka 8,4 Unterlage	Washer	000 037	-	2	
110	Stavitelné kolo Rad	Wheel	DR 02850	-	1	
111	Šroub M8x20 Schraube	Bolt	000 449	-	4	
112	Podložka 8 Unterlage	Washer	000 786	-	4	
113	Podložka 8,4 Unterlage	Washer	000 037	-	4	
121	Pojistný plech Sicherungsblech	Tab washer	DR 02725	-	2	
122	Matice M10 Mutter	Nut	000 028	-	4	
123	Podložka 10 Unterlage	Washer	000 820	-	4	
124	Podložka 10,5 Unterlage	Washer	000 045	-	4	
125	Motor Motor	Engine	-	-	1	
130	Kryt řemenů Deckel	Cover	DR 02460	-	1	
131	Šroub M8x25 Schraube	Bolt	000 594	-	1	
132	Šroub M8x20 Schraube	Bolt	000 449	-	2	
133	Podložka 8 Unterlage	Washer	000 786	-	3	
134	Podložka 8,4 Unterlage	Washer	000 037	-	3	
140	Kryt Deckel	Cover	DR 02470	-	1	
141	Šroub M8x20 Schraube	Bolt	000 449	-	2	

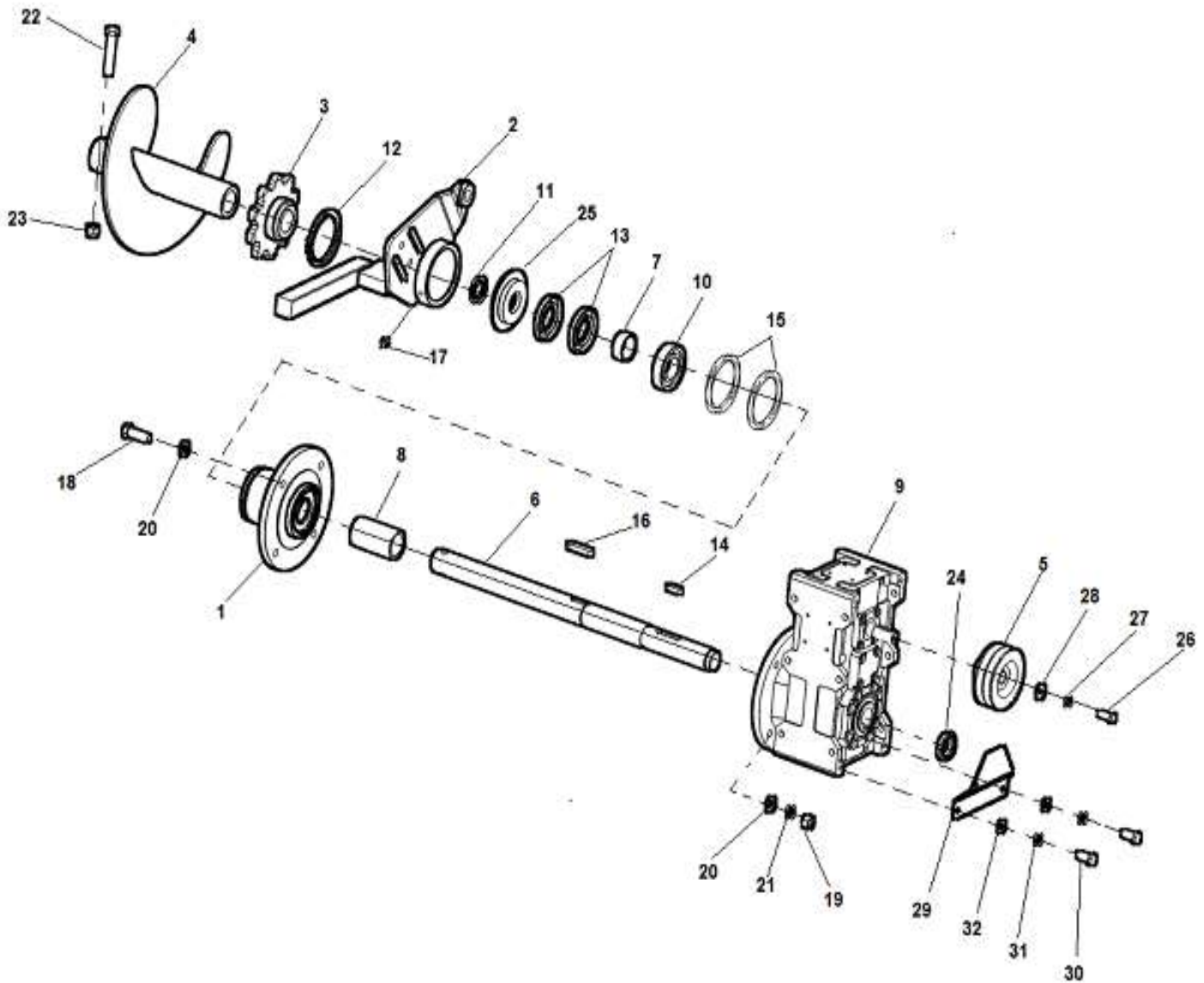


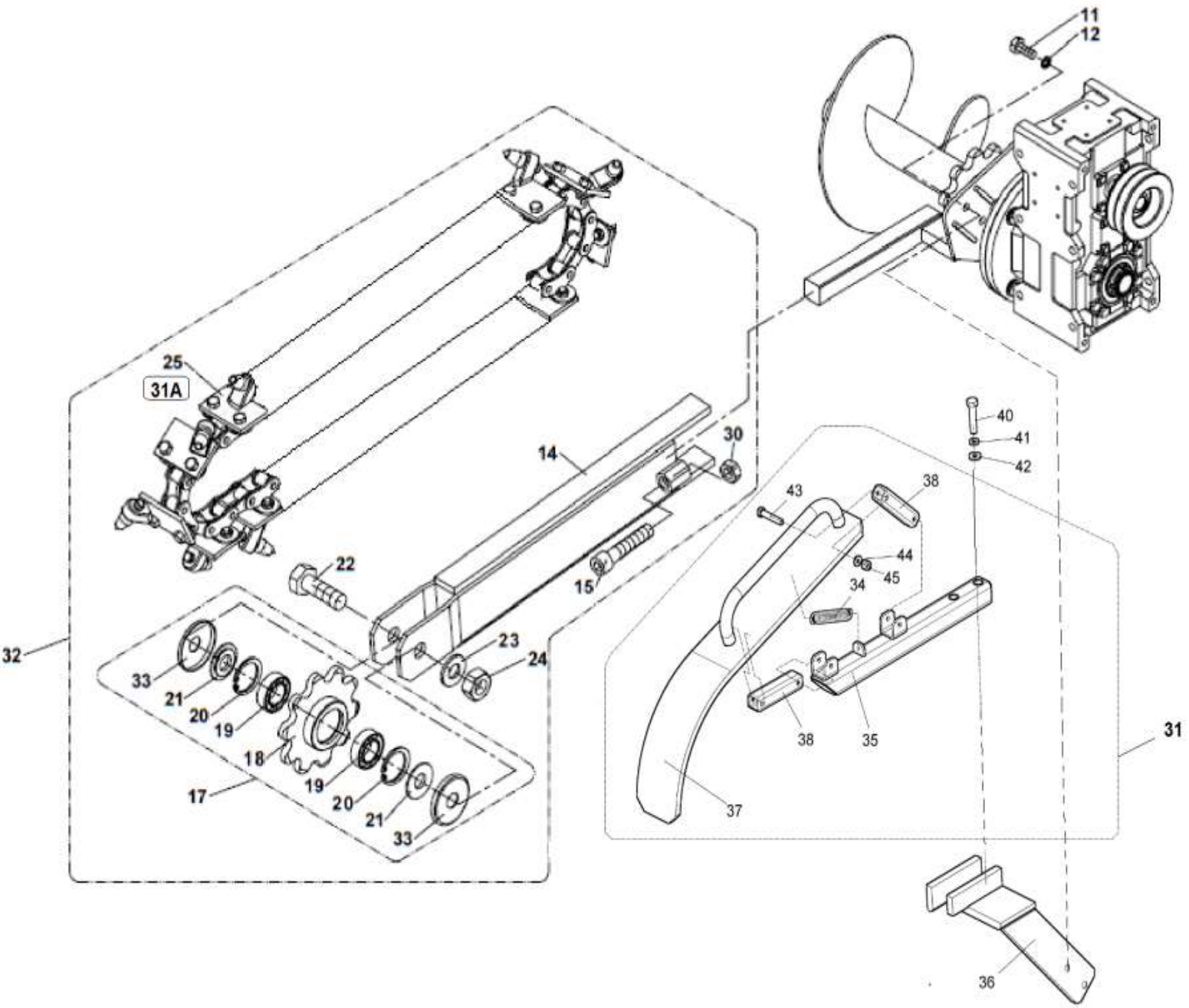
1B	Drážkovač			 04/2020	
	Rillmaschine		Trencher		
1	2	3	4	TR60 HC	
142	Podložka 8 Unterlage Washer	000 786	-	2	
143	Podložka 8,4 Unterlage Washer	000 037	-	2	
150	Napínací kladka Spannrolle Tightening pulley	DR 02350	-	1	
151	Šroub M10x20 Schraube Bolt	000 922	-	2	
153	Podložka 10 Unterlage Washer	000 820	-	2	
160	Zástěra přední Vorderer Schutzschirm Front safety screen	DR 02550	-	1	
161	Šroub M6x20 Schraube Bolt	001 062	-	5	
162	Maticice M6 Mutter Nut	000 026	-	5	
163	Podložka 6 Unterlage Washer	000 791	-	5	
164	Podložka 6,4 Unterlage Washer	000 036	-	10	
165	Pásek Gurt Flat strip	DR 02552	-	3	
166	Pásek vnitřní Innerer Gurt Inside belt	DR 02554	-	1	
170	Zástěra vnitřní Innerer Schutzschirm Inside safety screen	DR 02553	-	1	
171	Šroub M6x20 Schraube Bolt	001 062	-	5	
172	Maticice M6 Mutter Nut	000 026	-	5	
173	Podložka 6 Unterlage Washer	000 791	-	5	
174	Podložka 6,4 Unterlage Washer	000 036	-	10	
175	Zástěra zadní Hinterer Schutzschirm Rear safety screen	DR 02551	-	1	
176	Šroub M6x25 Schraube Bolt	000 240	-	5	
177	Maticice M6 Mutter Nut	000 026	-	5	
178	Podložka 6 Unterlage Washer	000 791	-	5	
179	Podložka 6,4 Unterlage Washer	000 036	-	10	
180	Schránka plastová Plastkasten Plastic tool box	000 846	-	1	
181	Šroub M8x25 Schraube Bolt	000 594	-	2	
182	Maticice M8 Mutter Nut	000 499	-	2	
183	Podložka 8,4 Unterlage Washer	000 037	-	2	
184	Podložka M8 Unterlage Washer	000 702	-	2	
185	Vedení řemenu Riemenführung Belt guide	DR 02490	-	1	
186	Šroub M8x25 Schraube Bolt	000 594	-	2	
187	Podložka 8 Unterlage Washer	000 786	-	2	




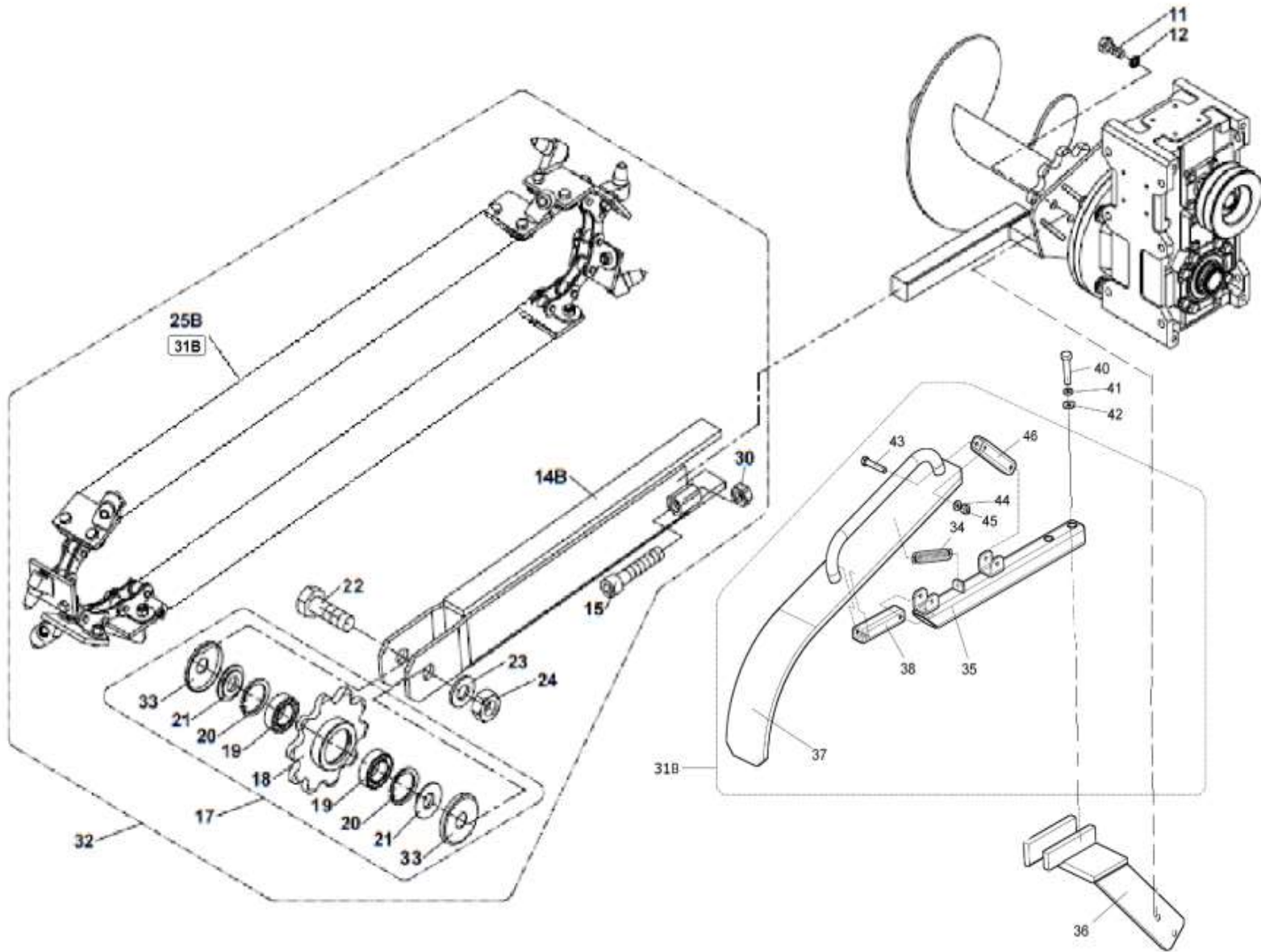



2	Hlavní hřídel				 04/2020	
	Hauptwelle		Main shaft		TR60 HC	
1	2		3	4		
1	Příruba převodovky Getriebeflansch	Gearbox flange	DR 02210	-	1	
2	Náboj Nabe	Hub	DR 02740	-	1	
3	Řetězka I. Kettenrad	Sprocket	DR 00110	-	1	
4	Šnek Schnecke	Auger	DR 02230	-	1	
5	Řemenice I. Remenscheibe	Pulley	DR 02205	-	1	
6	Hřídel Welle	Schaft	DR 02201	-	1	
7	Vložka Einsatz	Insert	DR 02204	-	1	
8	Rozpěrka Spreize	Spacer	DR 02203	-	1	
9	Převodovka ZA-80-B10-FLD Räderkasten	Gearbox	002 091	-	1	
10	Ložisko 6207 Lager	Bearing	002 114	-	1	
11	Kroužek pojistný SEG 35H Sicherungsring	Retaining ring	001 459	-	1	
12	Kroužek pojistný SEG 85H Sicherungsring	Retaining ring	002 115	-	1	
13	Gufero 42x72x8 GP Dichtungsring	Sealing ring	002 116	-	2	
14	Pero 10x8x50 Feder	Key	001 380	-	1	
15	Kroužek „O“ 85x2 Ring	Ring	002 117	-	2	
16	Pero 8x7x30 Feder	Key	001 785	-	1	
17	Hlavice mazací M8x1 Kopf	Head	000 841	-	1	
18	Šroub M12x40 Schraube	Bolt	001 518	-	4	
19	Matice M12 Mutter	Nut	000 096	-	4	
20	Podložka 13 Unterlage	Washer	000 052	-	8	
21	Podložka 12 Unterlage	Washer	000 833	-	4	
22	Šroub M12x70 Schraube	Bolt	001 719	-	1	
23	Matice M12 samojistná Mutter	Nut	000 576	-	1	
24	Matice M30x1,5 Mutter	Nut	001 735	-	1	
25	Krytka Deckel	Cover	DR 02202	-	1	
26	Šroub M8x25 Schraube	Bolt	000 594	-	1	
27	Podložka 8 Unterlage	Washer	000 786	-	1	
28	Podložka M8 8,4x24x2 Unterlage	Washer	000 702	-	1	
29	Kryt hřídele Deckel	Cover	DR 02208	-	1	
30	Šroub M10x25 Schraube	Bolt	000 049	-	2	

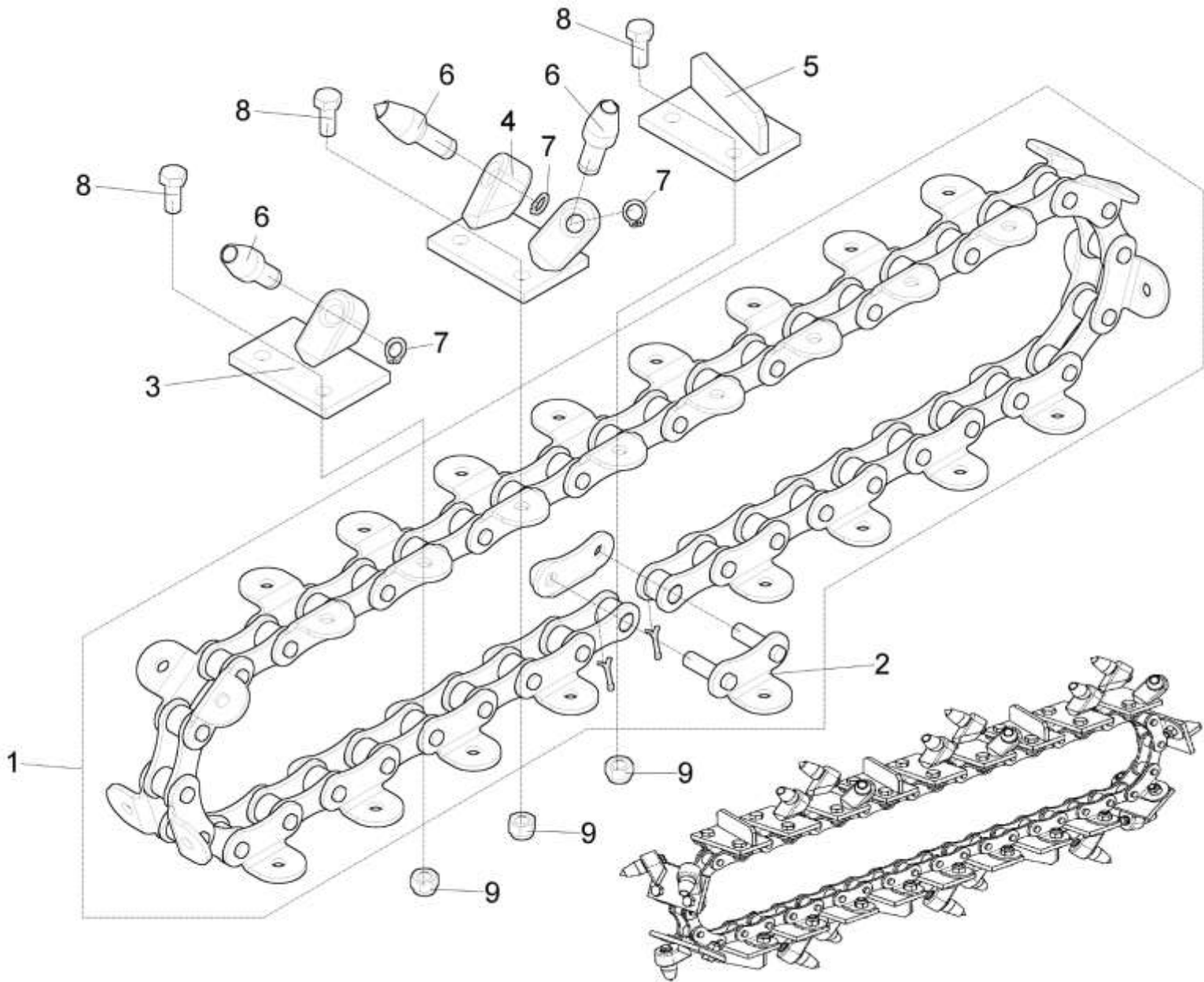


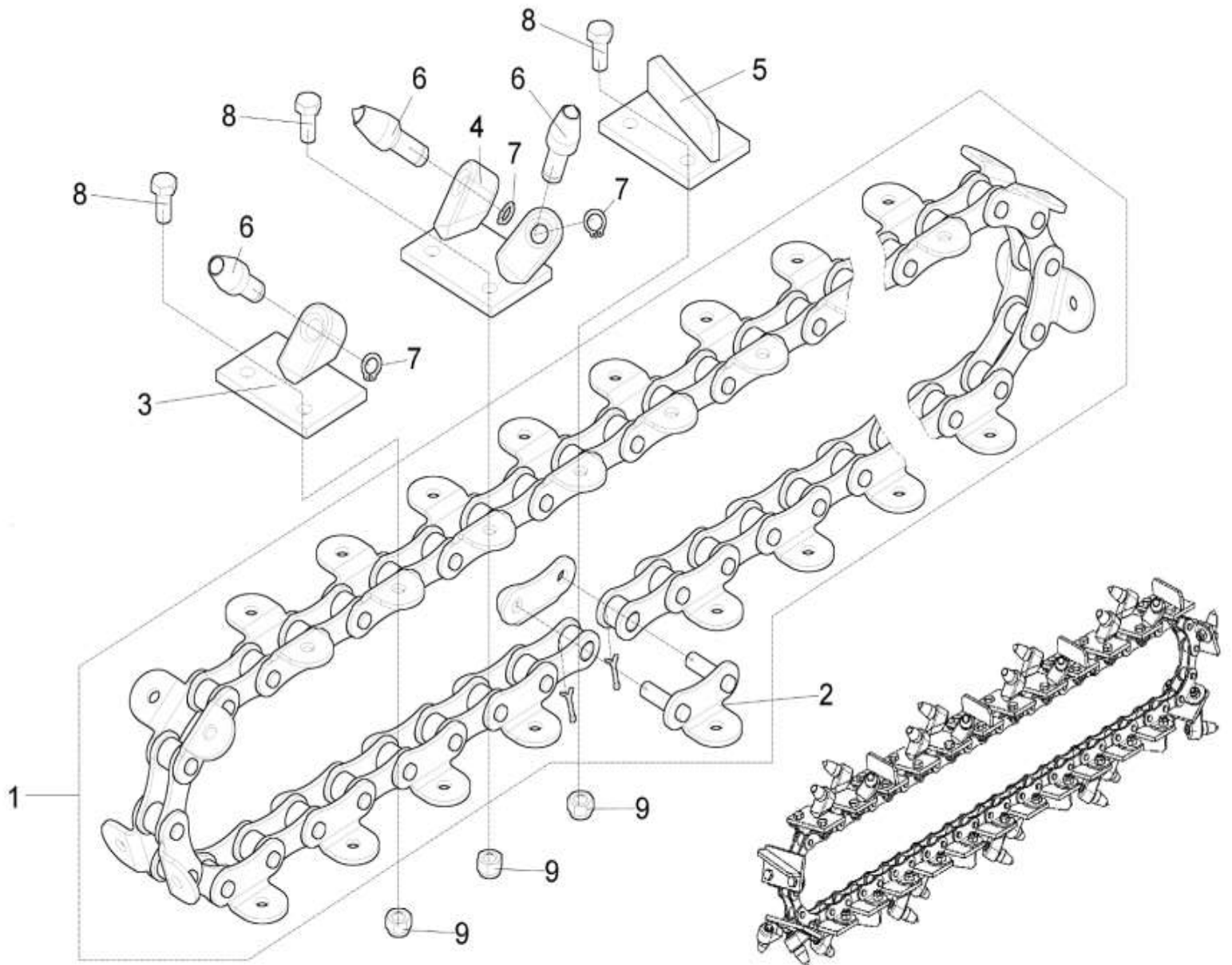


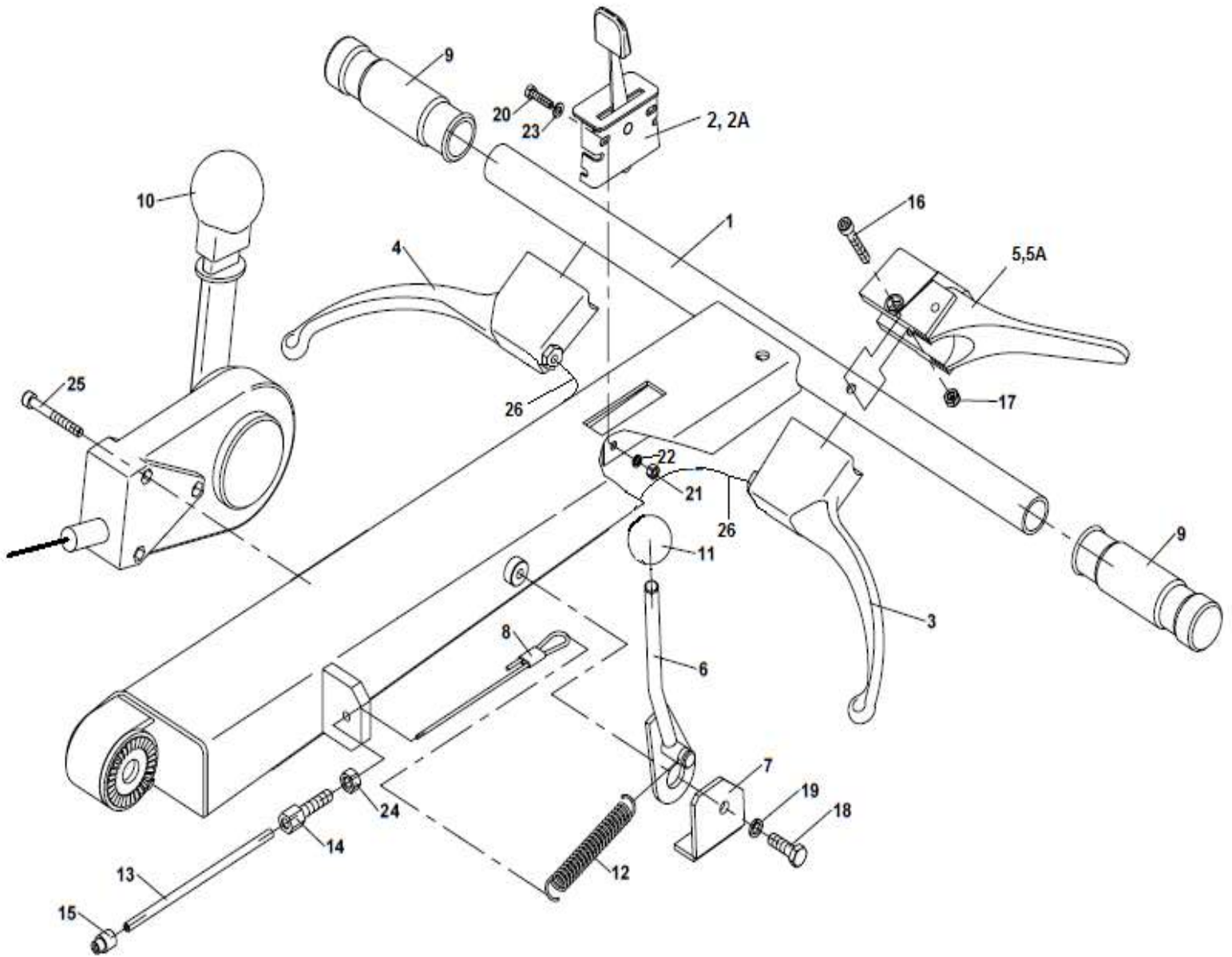
3A	Rameno řetězu 50				 04/2020	
	Kettenarm		Chain arm		TR60	HC
1	2		3	4		
11	Šroub M10x16 Schraube	Screw	000 744	-	2	
12	Podložka 10 Unterlage	Washer	000 820	-	2	
14	Rameno 50 Arm	Arm	DR 00100	-	1	
15	Šroub M16x80 Schraube	Screw	001 738	-	1	
17	Řetězka Kettenrad	Sprocket	DR 00290	-	1	
18	Řetězka II Kettenrad	Sprocket	DR 00295	-	1	
19	Ložisko 6204 A 2RS Lager	Bearing	001 134	-	2	
20	Pojistný kroužek 47D Sicherungsring	Retaining ring	001 136	-	2	
21	Krytka vnitřní Innere Kappe	Inside cap	DR 00291	-	2	
22	Šroub M20x65 Schraube	Screw	001 787	-	1	
23	Podložka M20 Unterlage	Washer	001 788	-	1	
24	Matice M20 Mutter	Nut	001 789	-	1	
25	Řetěz 21-50-100 Kette	Chain	DR 02601	-	1	
30	Matice M16 Mutter	Nut	001 668	-	1	
31	Kryt řetězu 50 Deckel	Cover	DR 00 145	-	1	
32	Rameno - sestava 50 Arm - Baugruppe	Arm - Group	DR 00 386	-	1	
33	Krytka Kettenradkappe	Sprocket cap	DR 00 292	-	2	
34	Pružina TZ 2,8x17x55 Feder	Spring	001 057	-	1	
35	Nosník 40,50 Stütze	Console	DR 00 330	-	1	
36	Držák krytu Halter	Holder	DR 00 365	-	1	
37	Kryt pohyblivý Beweglicher Deckel	Cover movable	DR 00 353	-	1	
38	Jekl Jeklen	Steel profiles	DR 00 360	-	2	
39	Pero 8x7x25 Feder	Key	002 494	-	1	
40	Šroub M8x40 Schraube	Screw	001 188	-	2	
41	Podložka 8 Unterlage	Washer	000 786	-	2	
42	Podložka 8,4 Unterlage	Washer	000 037	-	2	
43	Šroub M6x40 Schraube	Screw	001 934	-	5	
44	Podložka 6,4 Unterlage	Washer	000 036	-	5	
45	Matice M6 Mutter	Nut	000 578	-	5	
				-		




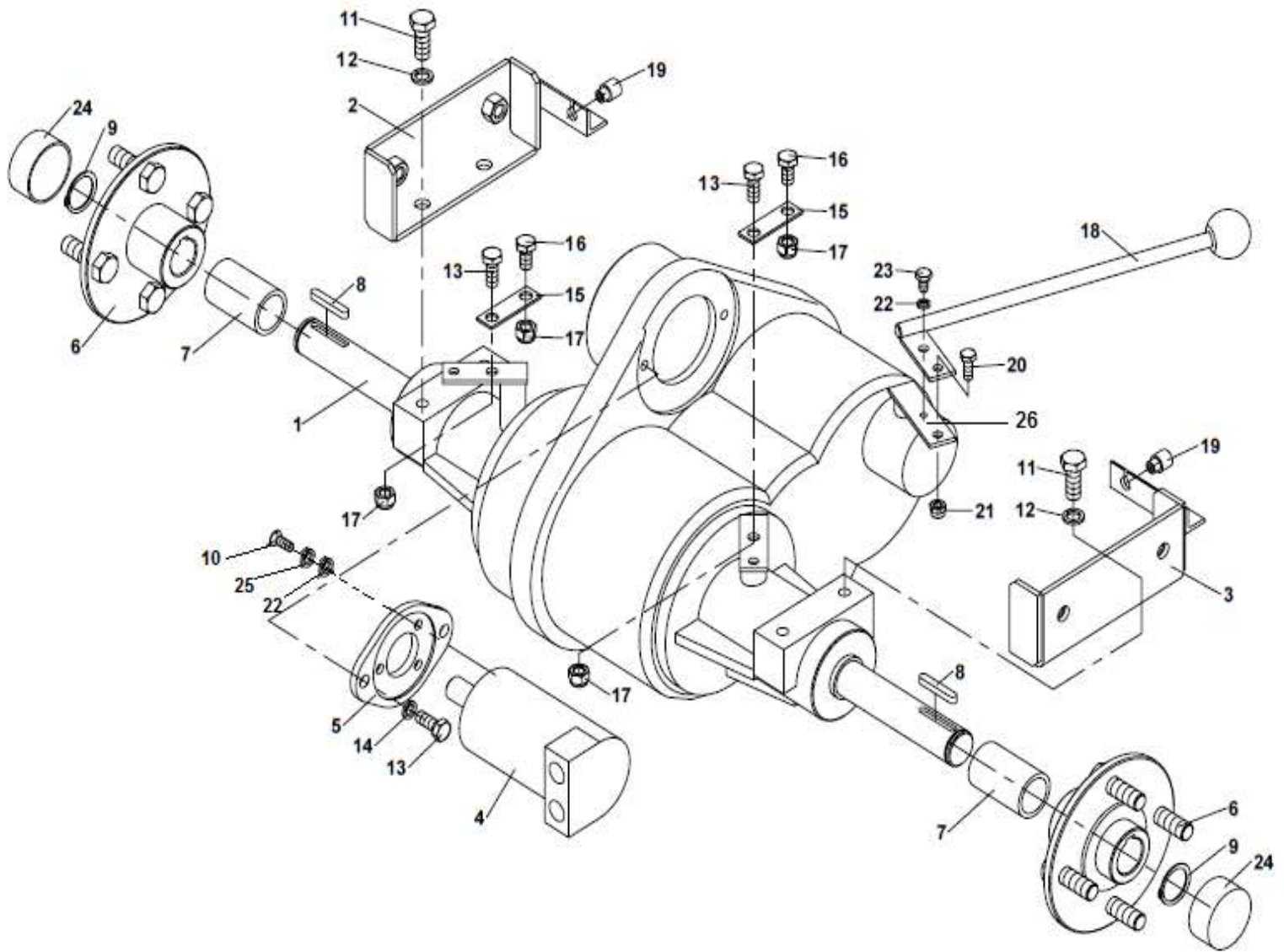
3B	Rameno řetězu 60				 04/2020	
	Kettenarm		Chain arm		TR60 HC	
1	2		3	4		
11	Šroub M10x16 Schraube	Screw	000 744	-	2	
12	Podložka 10 Unterlage	Washer	000 820	-	2	
14B	Rameno 60 Arm	Arm	DR 00650	-	1	
15	Šroub M16x80 Schraube	Screw	001 738	-	1	
17	Řetězka Kettenrad	Sprocket	DR 00290	-	1	
18	Řetězka II Kettenrad	Sprocket	DR 00295	-	1	
19	Ložisko 6204 A 2RS Lager	Bearing	001 134	-	2	
20	Pojistný kroužek 47D Sicherungsring	Retaining ring	001 136	-	2	
21	Krytka vnitřní Innere Kappe	Inside cap	DR 00291	-	2	
22	Šroub M20x65 Schraube	Screw	001 787	-	1	
23	Podložka M20 Unterlage	Washer	001 788	-	1	
24	Matice M20 Mutter	Nut	001 789	-	1	
25B	Řetěz 27-60-100 Kette	Chain	DR 02600	-	1	
30	Matice M16 Mutter	Nut	001 668	-	1	
31B	Kryt řetězu 60 Deckel	Cover	DR 00375	-	1	
32	Rameno - sestava 60 Arm – Baugruppe	Arm – Group	DR 00387	-	1	
33	Krytka řetězky Kettenradkappe	Sprocket cap	DR 00292	-	2	
34	Pružina Feder	Spring	001 057	-	1	
35	Nosník 60 Stütze	Console	DR 00 338	-	1	
36	Držák krytu Halter	Holder	DR 00 365	-	1	
37	Kryt pohyblivý 60 Beweglicher Deckel	Cover movable	DR 00 380	-	1	
38	Jekl VI Jeklen	Steel profiles	DR 00 361	-	1	
39	Pero 8x7x25 Feder	Key	002 494	-	1	
40	Šroub M8x40 Schraube	Screw	001 535	-	2	
41	Podložka 8 Unterlage	Washer	000 786	-	2	
42	Podložka 8,4 Unterlage	Washer	000 037	-	2	
43	Šroub M6x40 Schraube	Screw	001 934	-	5	
44	Podložka 6,4 Unterlage	Washer	000 036	-	5	
45	Matice M6 Mutter	Nut	000 578	-	5	
46	Jekl Jeklen	Steel profiles	DR 00 360	-	1	








4	Madlo				 04/2020	
	1	2	3	4	TR60 HC	
1	Madlo Holm	Grip	DR 02530	-	1	
2	Páčka plyn (Kohler) Hebel	Lever	DR 02563	-	1	
2A	Páčka plyn (Honda) Hebel	Lever	DR 02562	-	1	
3	Páka levá Hebel links	Lever left	002 090	-	1	
4	Páka pravá Hebel rechts	Lever right	002 089	-	1	
5	Spínač bezpečnostní (Kohler) Schalter	Switch	001 388	-	1	
5A	Spínač bezpečnostní (Honda) Schalter	Switch	004 490	-	1	
6	Páka Hebel	Lever	F 160 002	-	1	
7	Příložka L Unterlegscheibe	Shim	DR 02565	-	1	
8	Lanko L=2050 Rope	Seil	DR 02561	-	1	
9	Rukojeť Griff	Handle	001 776	-	2	
10	Páka ovládací + lanko s bowdenem a vidlicí Betätigungshebel	Control lever	002 088	-	1	
11	Koule Kugel	Sphere	000 190	-	1	
12	Pružina Feder	Spring	000 188	-	1	
13	Bowden 3 L=1860 Bowden	Bowden	FCV 0031	-	1	
14	Napínák brzdy Spanner	Tightener	F 160 101	-	1	
15	Koncovka Endstück	Ending	F 160 102	-	1	
16	Šroub M6x40 Schraube	Bolt	002 047	-	1	
17	Matice M6 Mutter	Nut	000 578	-	1	
18	Šroub M8x25 Schraube	Bolt	000 594	-	1	
19	Podložka 8 Unterlage	Washer	000 786	-	1	
20	Šroub M5x20 Schraube	Bolt	000 402	-	2	
21	Matice M5 Mutter	Nut	000 075	-	2	
22	Podložka 5 Unterlage	Washer	000 736	-	2	
23	Podložka 5,3 Unterlage	Washer	000 076	-	2	
24	Matice M8 Mutter	Nut	000 027	-	1	
25	Šroub M6x50 Schraube	Bolt	000 894	-	3	
26	Lanko + bowden L=1600 Rope	Seil	002 152	-	2	

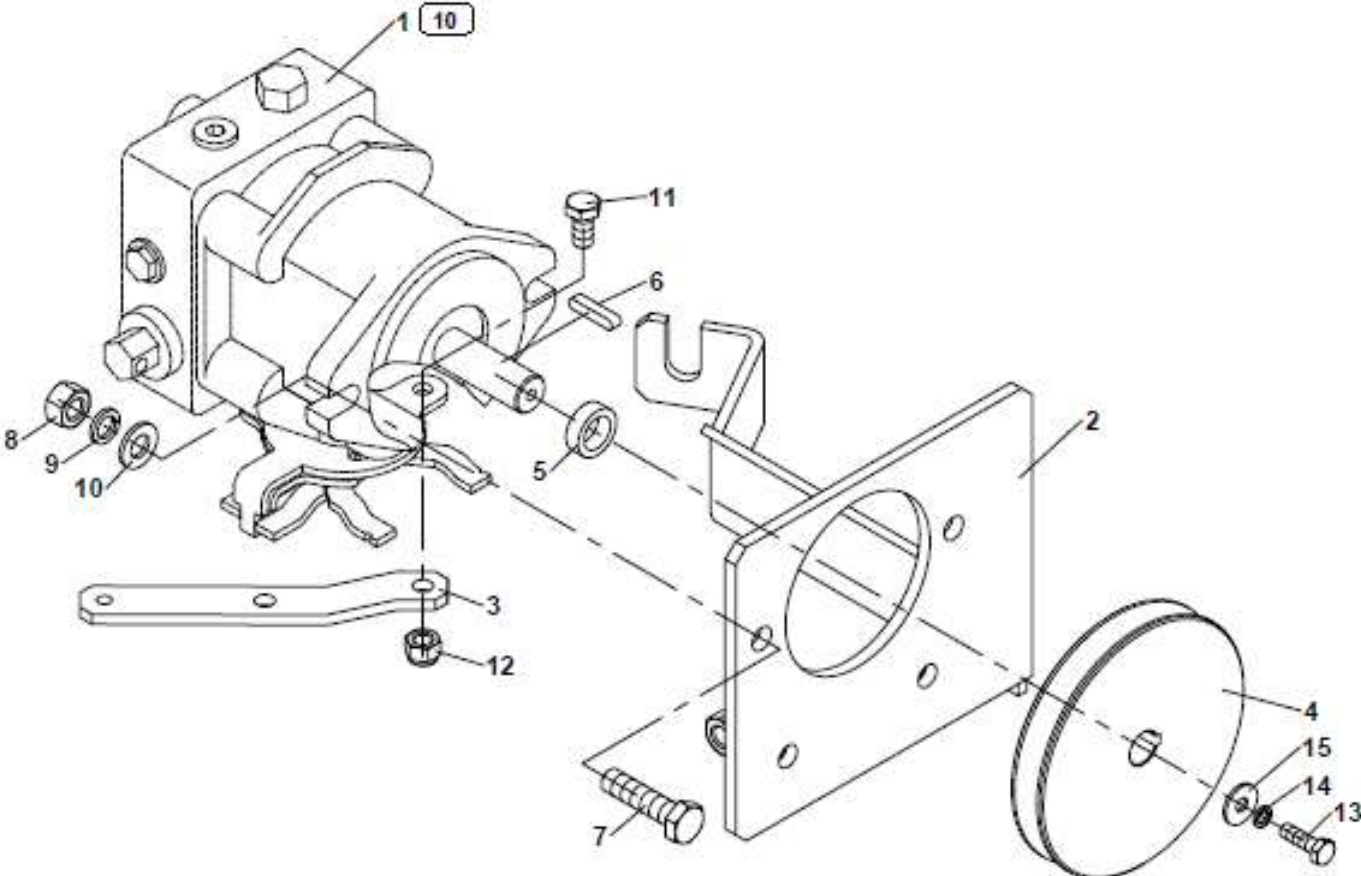


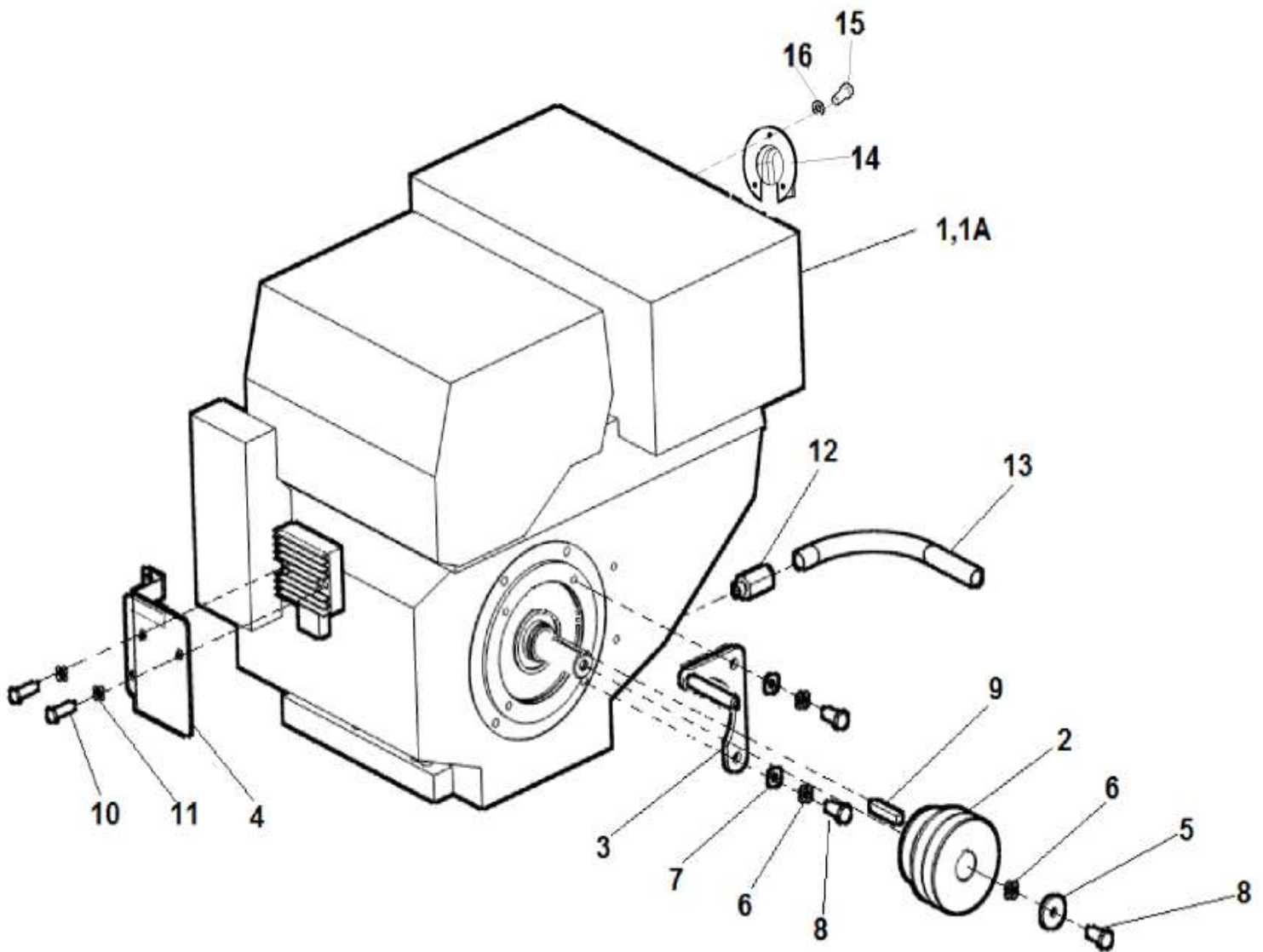
5	Náprava				 04/2020		
	1	Aschse	Axle	2	3	4	TR60 HC
1	Náprava NH 450 HST Aschse	Axle	DR 02290	-	1		
2	Patka L Lappen	Flange	DR 02310	-	1		
3	Patka P Lappen	Flange	DR 02315	-	1		
4	Hydromotor OMM 20 Hydromotor	Hydromotor	002 087	-	1		
5	Příruba Flansch	Flange	DR 02281	-	1		
6	Náboj kola Radnabe	Hub	DR 02300	-	2		
7	Rozpěrka Spreize	Spacer	DR 02303	-	2		
8	Pero 8x7x55 Feder	Key	001 558	-	2		
9	Kroužek pojistný 25H Sicherheitsring	Lock ring	000 905	-	2		
10	Šroub M6x16 Schraube	Bolt	000 706	-	3		
11	Šroub M10x25 Schraube	Bolt	000 049	-	4		
12	Podložka 10 Unterlage	Washer	000 820	-	4		
13	Šroub M8x20 Schraube	Bolt	000 449	-	4		
14	Podložka 8 Unterlage	Washer	000 786	-	2		
15	Táhlo Lenkstange	Pull	DR 02289	-	2		
16	Šroub lanka Schraube	Bolt	DR 02353	-	2		
17	Matice M8 Mutter	Nut	000 499	-	4		
18	Řadicí páka Schalthebel	Gear lever	DR 02283	-	1		
19	Koncovka bowdenu Endstück	Ending	DR 02282	-	2		
20	Šroub M6x20 Schraube	Bolt	001 062	-	1		
21	Matice M6 Mutter	Nut	000 578	-	1		
22	Podložka 6 Unterlage	Washer	000 791	-	4		
23	Šroub M6x12 Schraube	Bolt	000 479	-	1		
24	Návlek kruhový 210b-034-40 černý Holm	Grip	002 166	-	2		
25	Podložka 6,4 Unterlage	Washer	000 036	-	3		
26	Jednotka řazení Gangschaltungseinheit	Gearing unit	002 835	-	1		

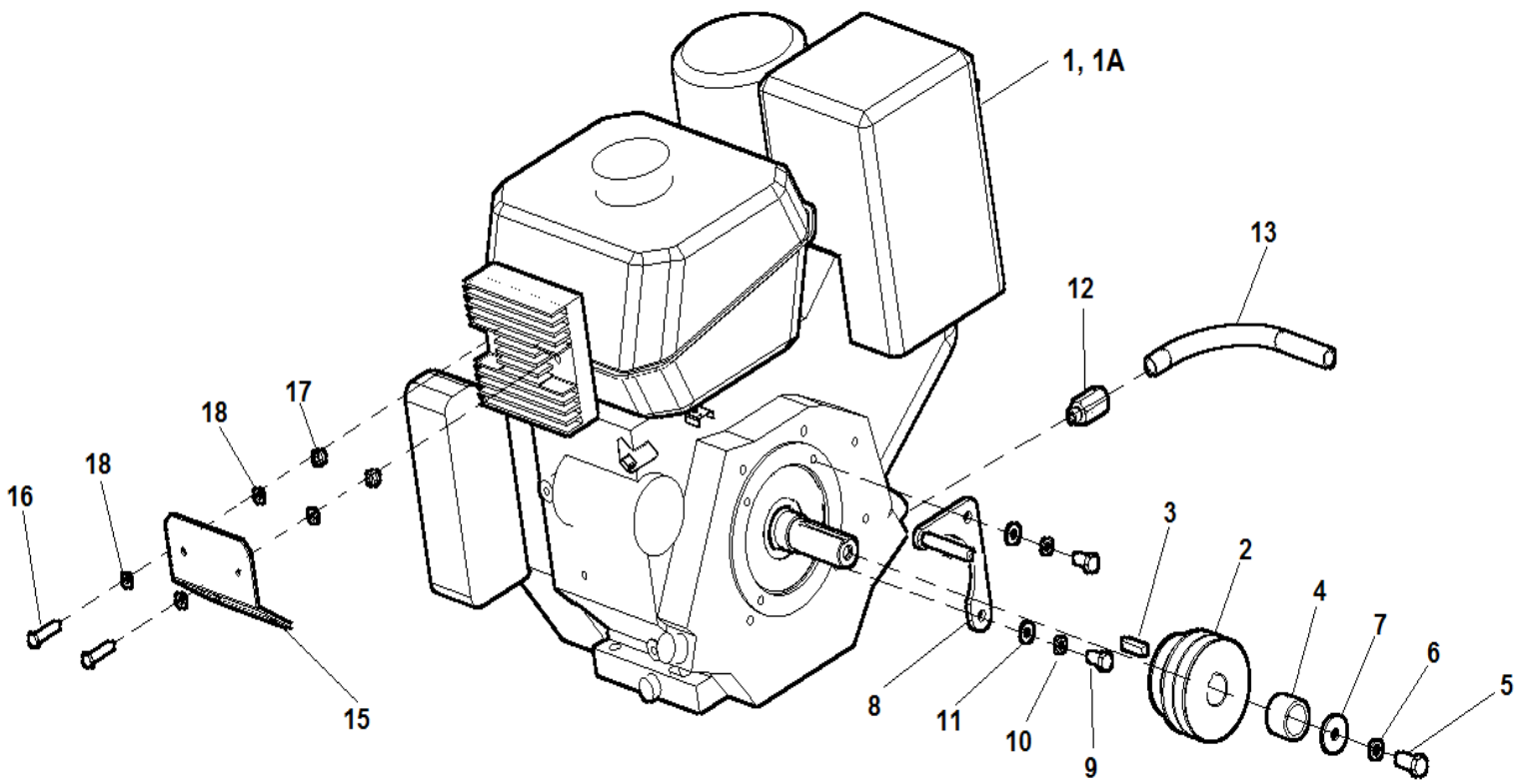
TR 60HC

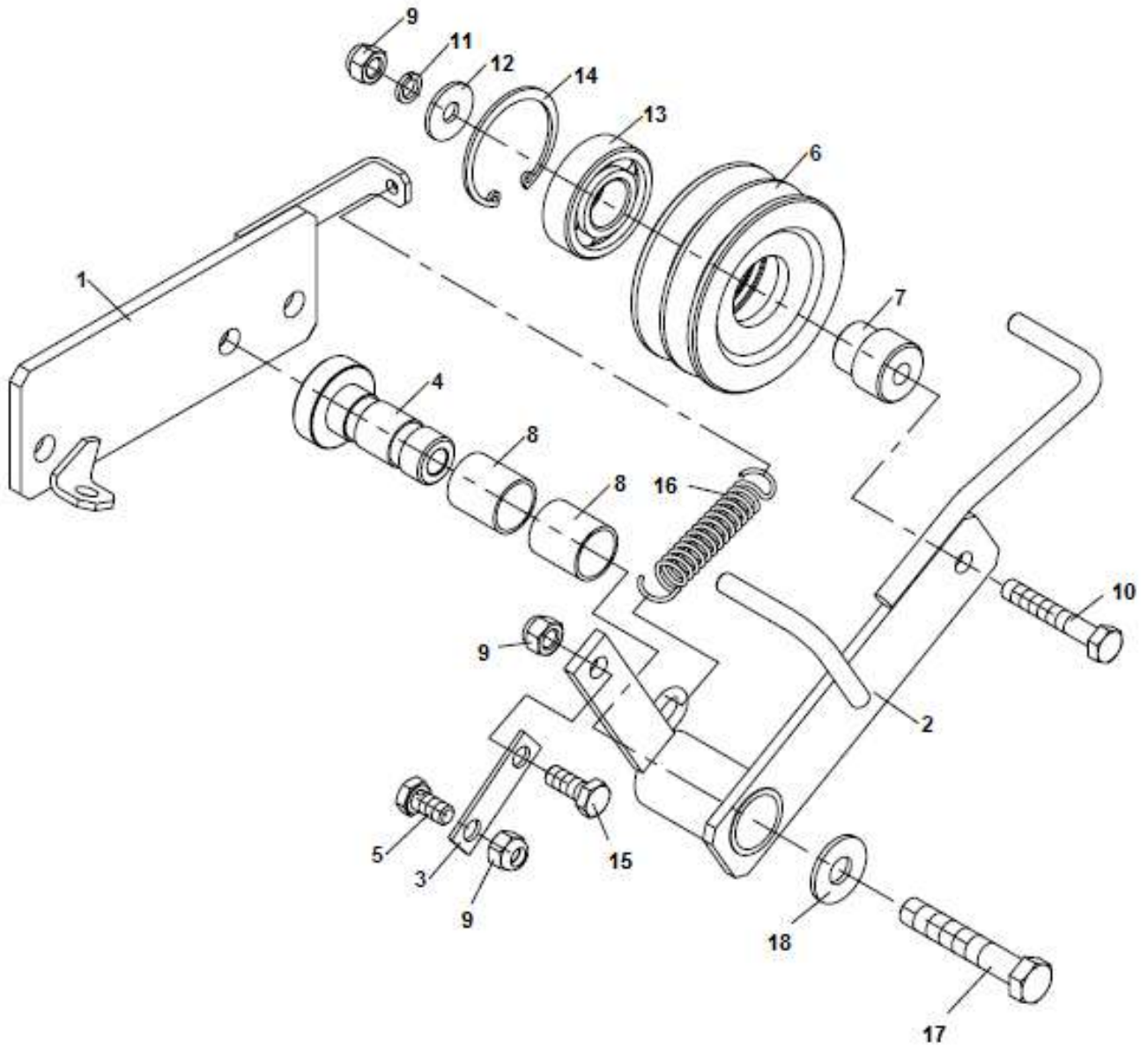
04/2020

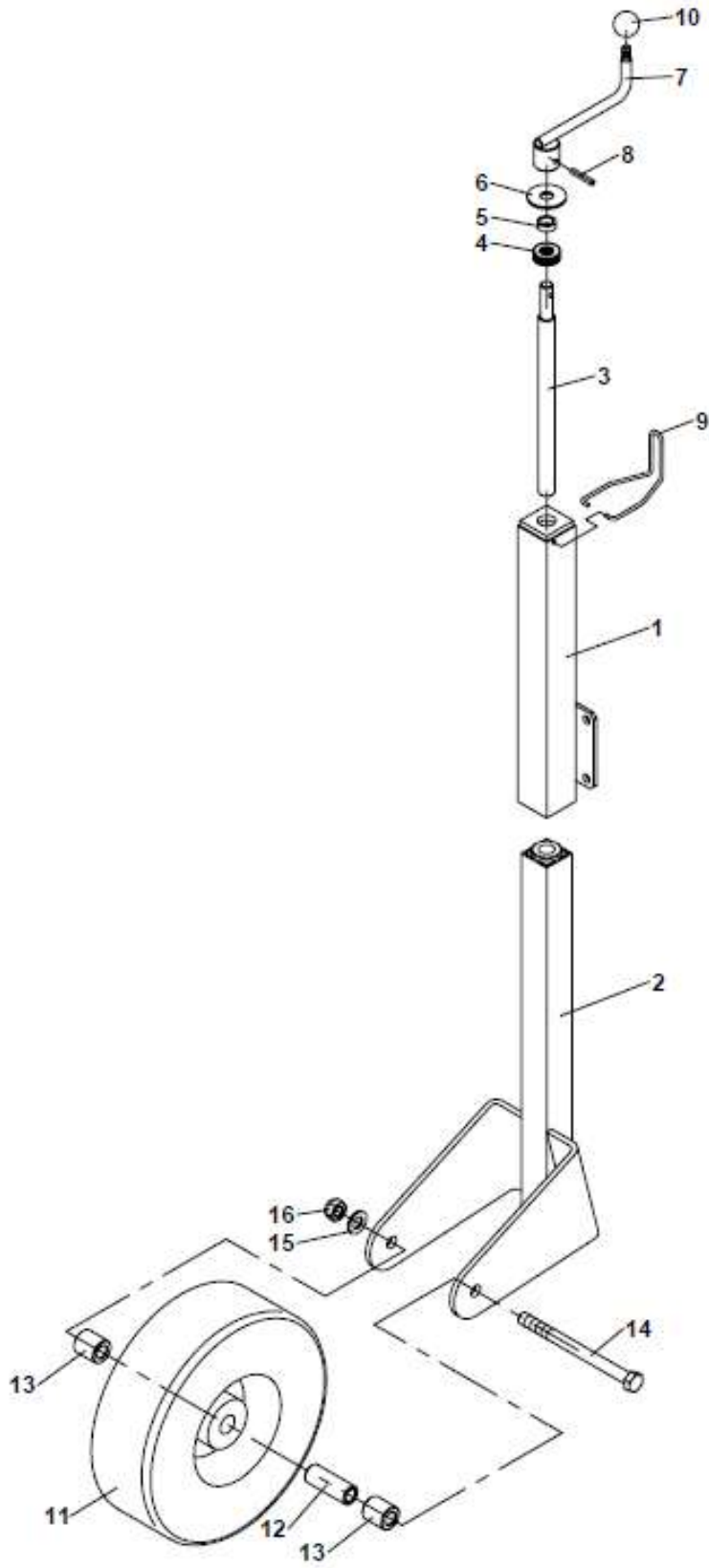
6





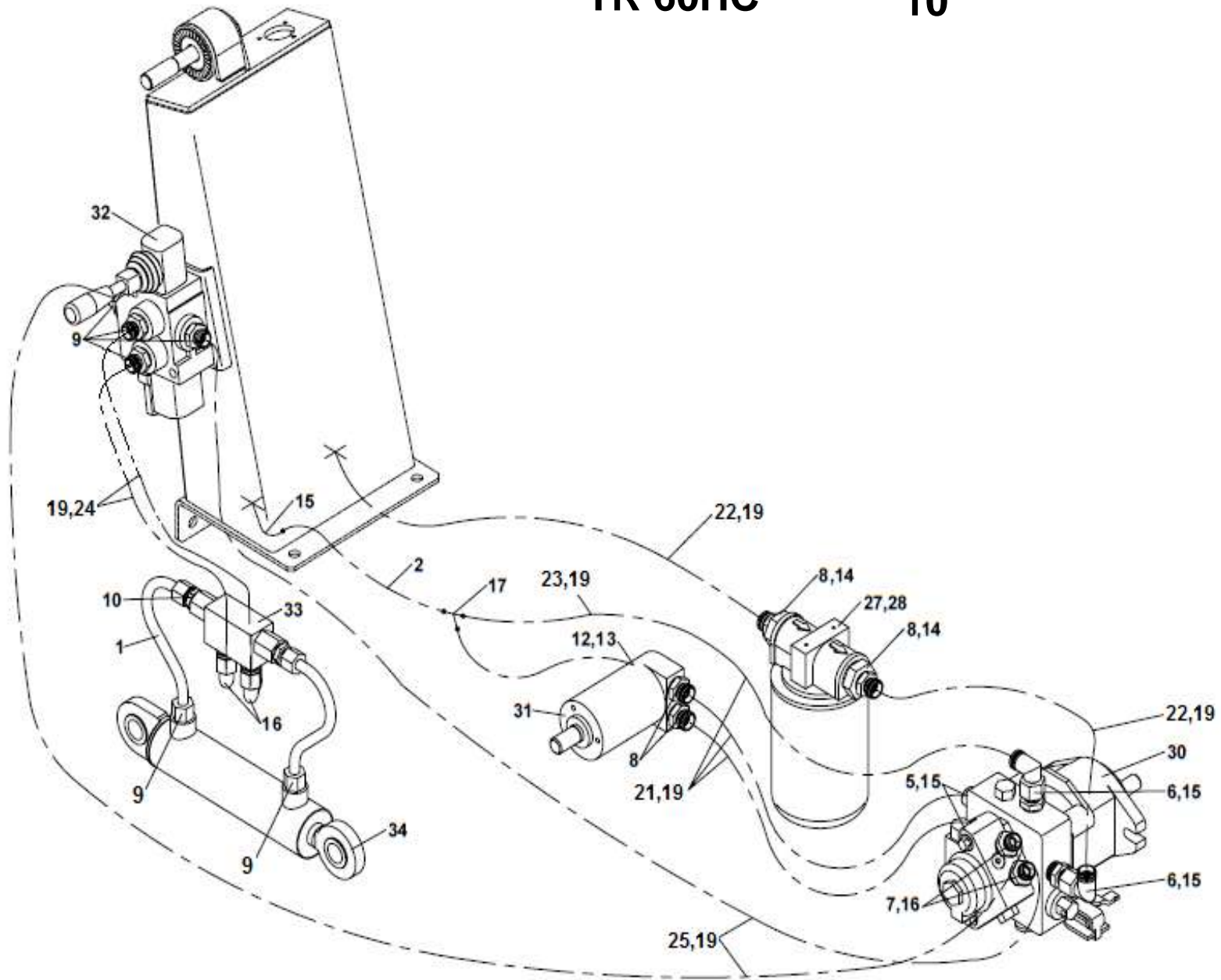




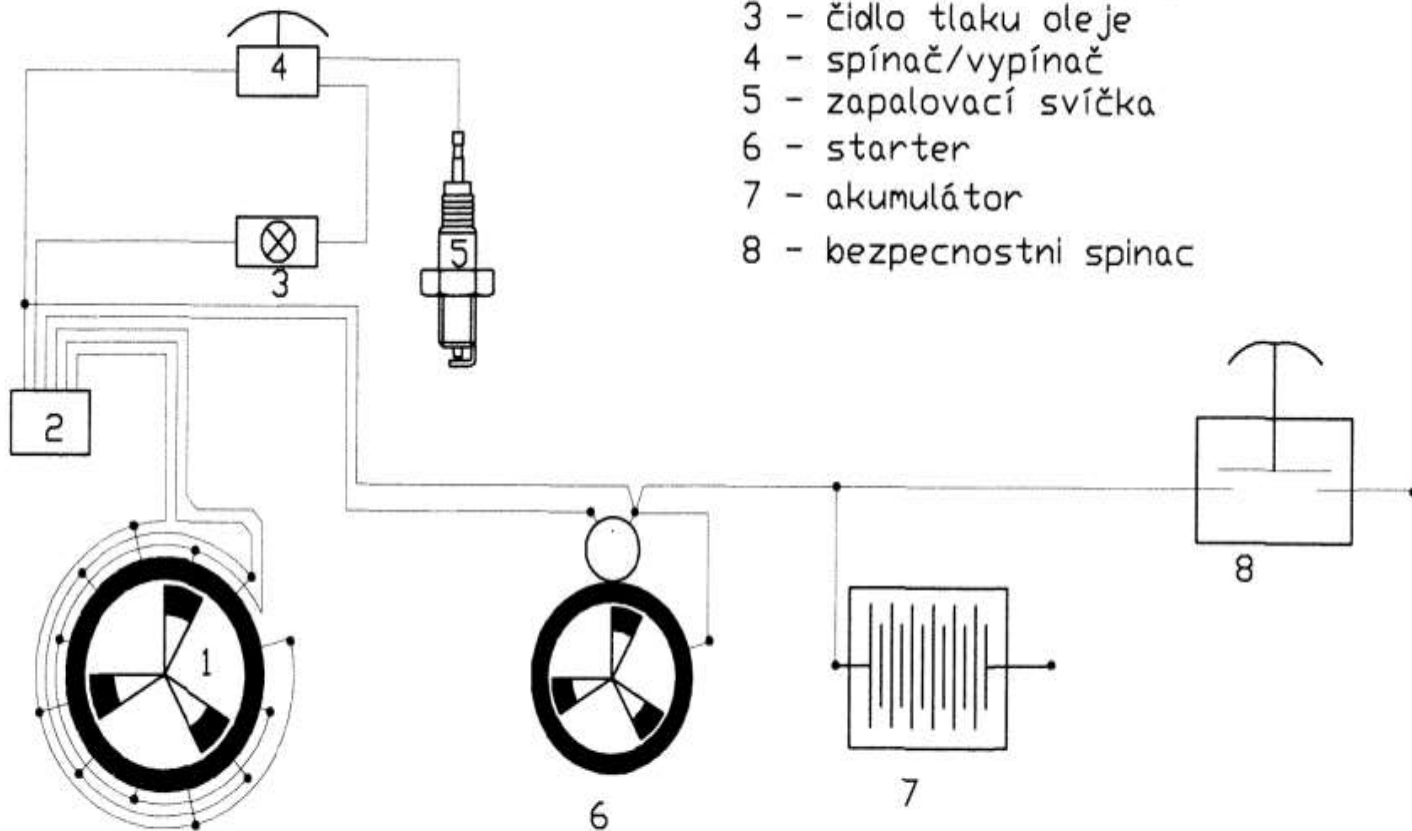


TR 60HC

10



10	Hydraulický obvod			 04/2020	
		Hydraulischer Kreis	Hydraulic circuit		
1	2	3	4	TR60 HC	
1	Potrubí Leitung Piping	DR 02595	-	1	
2	Potrubí T2 Leitung Piping	DR 02587	-	1	
5	Hrdlo přímé XA12L3/4-16UNF Stutzen Socket	002 097	-	2	
6	Hrdlo přímé XA12L9/16-18UNF Stutzen Socket	002 098	-	2	
7	Hrdlo přímé XA10L7/16-20UNF Stutzen Socket	002 265	-	2	
8	Hrdlo přímé XA12-RL3/8 Stutzen Socket	001 846	-	4	
9	Hrdlo přímé XA10-LR3/8 Stutzen Socket	001 318	-	6	
10	Hrdlo přímé XA10-RL1/4 Stutzen Socket	001 317	-	4	
12	Hrdlo přímé XA10-LR1/8 Stutzen Socket	002 099	-	1	
13	Kroužek těsnící 10x14x1 Dichtring Sealing ring	000 853	-	1	
14	Redukce XRI3/4WD-3/8 Reduktion Reduction	002 100	-	2	
15	Spojka úhlová XVB12-L Kupplung Coupling	001 849	-	5	
16	Spojka úhlová XVB10-L Kupplung Coupling	001 975	-	4	
17	Spojka T XGR 12/10/12-L Kupplung Coupling	001 851	-	1	
19	Spirála svazkovací SBX-15-E Spirale Coil	001 409	-	9m	
21	Hadice 2SC DN10x800 DKL, DKL Schlauch Hose	002 101	-	3	
22	Hadice 2SC DN10x500 DKL, DKL90° Schlauch Hose	002 102	-	2	
23	Hadice 2SC DN08x300 DKL, DKL90° Schlauch Hose	002 103	-	1	
24	Hadice 2SC DN08x600 DKL, DKL90° Schlauch Hose	001 304	-	2	
25	Hadice 2SC DN08x1200DKL, DKL90° Schlauch Hose	001 306	-	2	
27	Hlava filtru MPS050SG1T Kopf Head	002 093	-	1	
28	Filtrační vložka CS050P10A Filtereinsatz Filter-bed	002 094	-	1	
30	Čerpadlo BDP-10A 903 PG-2GCC-HA1X Pumpe Pump	002 266	-	1	
31	Hydromotor OMM20 151 G0005 Hydromotor Hydromotor	002 087	-	1	
32	Rozvaděč MD1 3/8 1L Verteiler Distributor	001 289	-	1	
33	Zámek hydraulický PDV ¼ Schloß Lock	002 548	-	1	
34	Válec hydraulický 40/22/125 Hydraulisch Zylinder Hydraulic cylinder	001 299	-	1	



- 1 - alternátor
- 2 - regulátor/zapalování
- 3 - čidlo tlaku oleje
- 4 - spínač/vypínač
- 5 - zapalovací svíčka
- 6 - starter
- 7 - akumulátor
- 8 - bezpečnostní spínač